

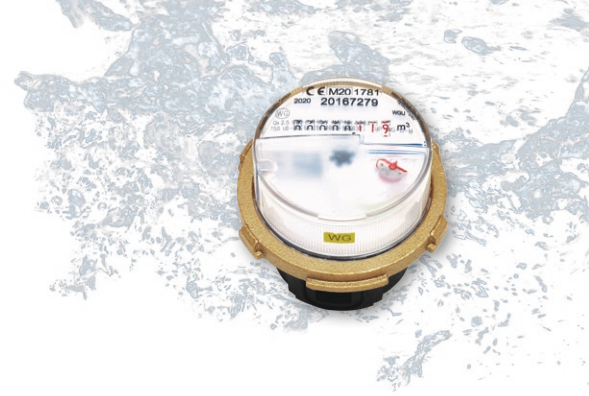


Unterputzzähler Wasser-Geräte „ECO“

Unterputz-Kompaktzähler-Trockenläufer für modulare Funk-, M-Bus- und Impulssysteme

- Kinderleichte, problemlose Montage
- Auswechselbarer Messeinsatz.
Nach Ablauf der Eich-Periode bleibt das Gehäuse in der Wand.
- Superschneller Service
- Drehbarer Zählwerkskopf
- Formschönes Design
- Höchste Messgenauigkeit
- Absolute Korrosionsbeständigkeit
- Volltrockenläufer für alle Einbaulagen
- Ausgereifte Konstruktion und überlegene Technik



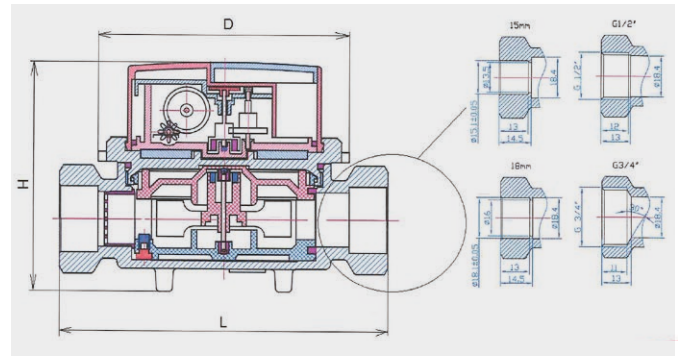


Unterputz-Wasserzähler für kaltes und warmes Wasser

Dieser neue Unterputz-Wasserzähler ist die fortschrittlichste Methode zur exakten Verbrauchsmessung, wie sie die neue Heizkostenverordnung vorschreibt. Seine raumsparende Konstruktion gewährleistet eine einfache Montage ohne aufwendige Einputzkosten.

Das korrosionsbeständige Unterputzgehäuse und der kompakte Messeinsatz sind die beiden Elemente dieser neuen Zählergeneration. Die Montage des Unterputzgehäuses erfolgt gleich bei der Leitungsverlegung. Der Messgeräteeinbau wird erst nach dem Verputzen oder Verfliesen der Wand montiert. Er ist jederzeit auswechselbar, was auch die turnusmäßige Wartung im Rahmen der gesetzlich vorgeschriebenen Eichpflicht wesentlich vereinfacht.

Durch den Einsatz hochwertiger Kunststoffe und Lagermaterialien ist höchste Messgenauigkeit, größtmögliche Messdauerhaftigkeit, Verschleißfestigkeit und absolute Korrosionsbeständigkeit gewährleistet. Der Zähler ist ein Volltrockenläufer, bei dem das Beschlagen aufgrund von Kondenswasserbildung durch Evakuieren des Zählers ausgeschlossen ist. Durch das vorbildliche Design und die kompakten Abmessungen paßt dieser Unterputzzähler auch zu sehr eleganten Wohnungs- und Badausstattungen

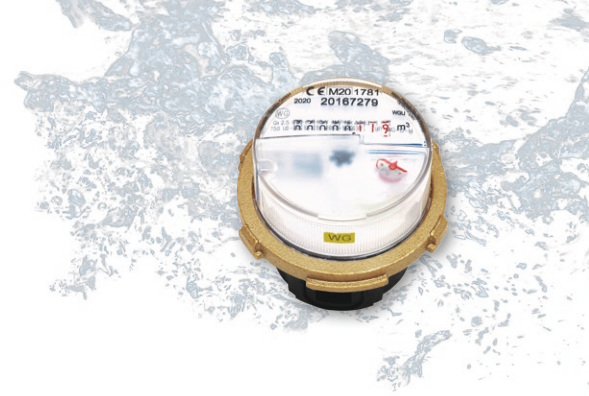


Technische Daten

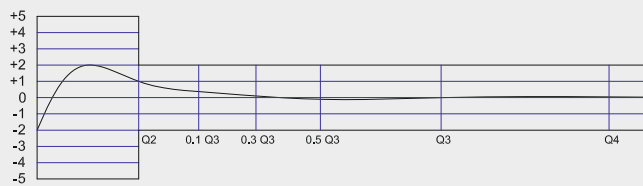
UP-WG-O-M

Temperatur	T		50, 90
Nennweite	DN	mm	15, 20
Ablesbarkeit max.		m ³	99 999
Ablesbarkeit min.		m ³	0,00005
Zul. Druckbeanspruchung			MAP16
Arbeitsdruck		bar	von 1,3 bis 16
Druckverlust			Δp 63
Beruhigungsstrecke			U0, D0
Zulässige Einbaulage			H, V
Klimatische und mechanisches Umfeld			geschlossene Räume / von 5 °C bis 55 °C / mech. Klasse M1
Kleinster Durchfluss	Q ₁ H	m ³ /h	0,03125
	Q ₁ V	m ³ /h	0,05
Übergangsdurchfluss	Q ₂ H	m ³ /h	0,05
	Q ₂ V	m ³ /h	0,01
Dauerdurchfluss	Q ₃	m ³ /h	2,5
Überlastungsdurchfluss	Q ₄	m ³ /h	3,125
Messgenauigkeitsbereich	Q ₃ /Q ₁	H	80
	Q ₃ /Q ₁	V	40
Ratio	Q ₂ /Q ₁		1,6





Druckverlustkurve



Fehlerkurve

